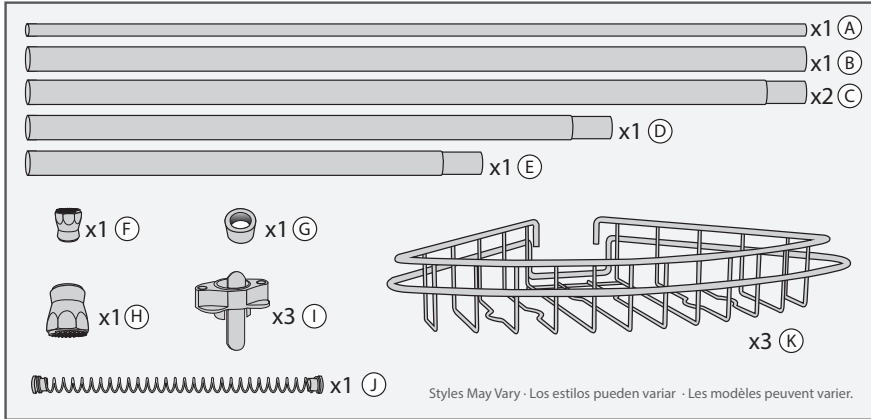


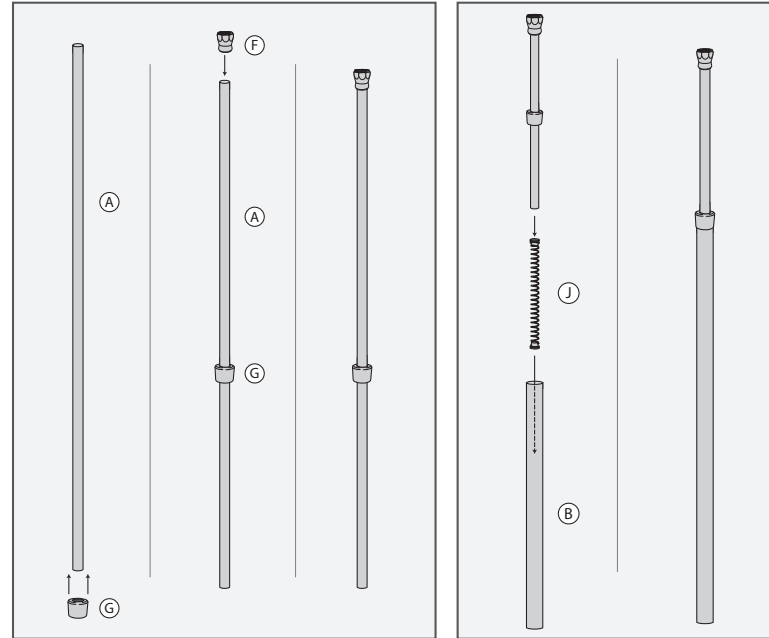


Kenney Manufacturing Company
 1000 Jefferson Boulevard, Warwick, RI 02886 USA
 www.kenney.com

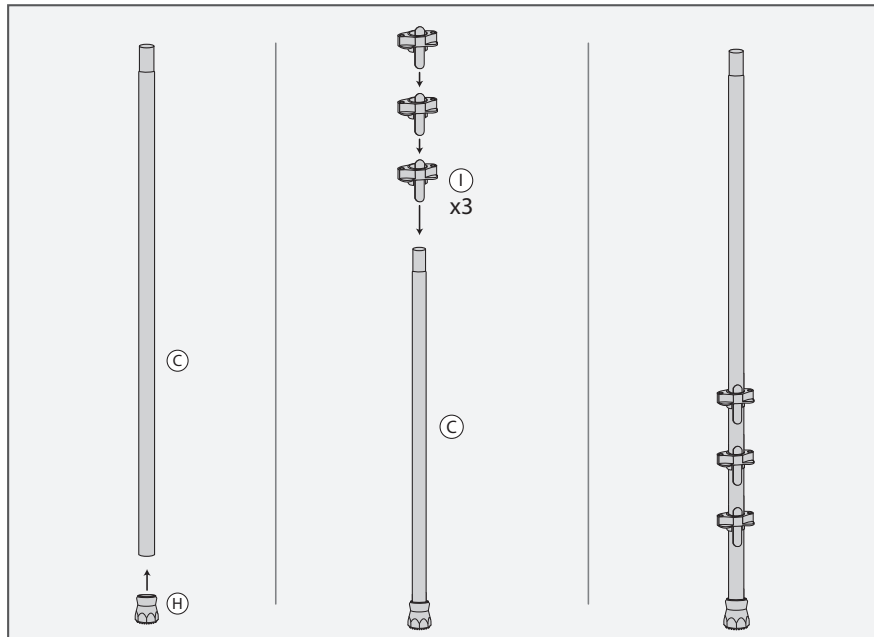
79-HPP_PCins1A



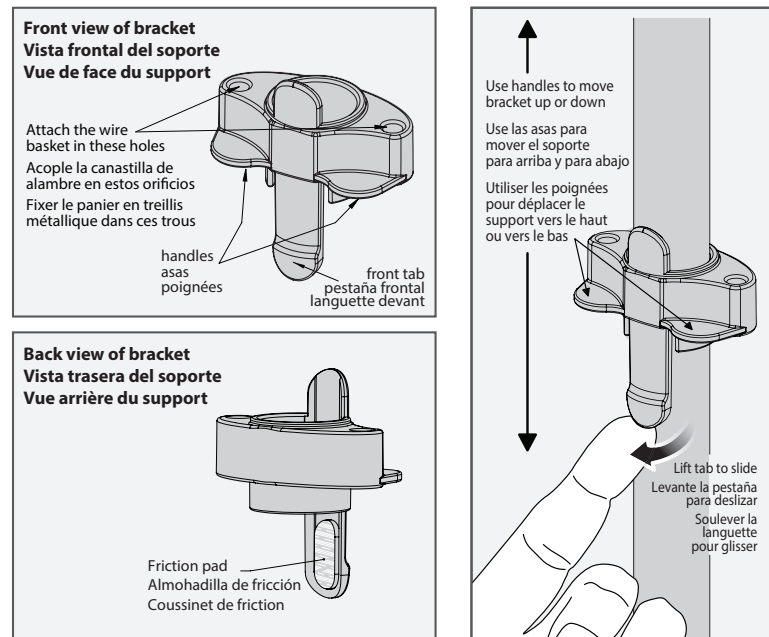
1 Assemble top pusher rod.
Arme la varilla de empuje superior.
Assembler la tige-poussoir supérieure.



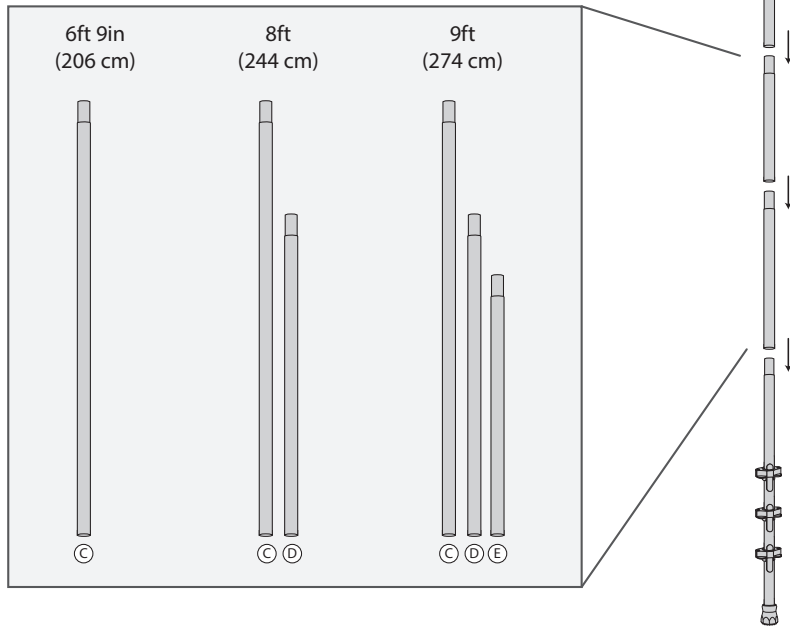
2 Assemble bottom rod, and collars.
Instale la varilla inferior, y los collars.
Assembler la tige inférieure, et la bagues.



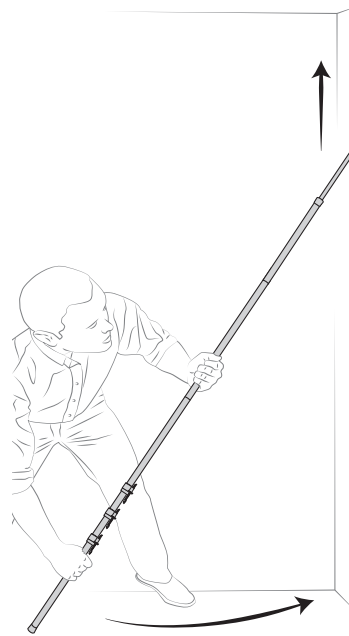
2a Install and re-positioning the bracket on pole
Instale y repositone el soporte en el poste
Installer et repositionner le support sur le poteau



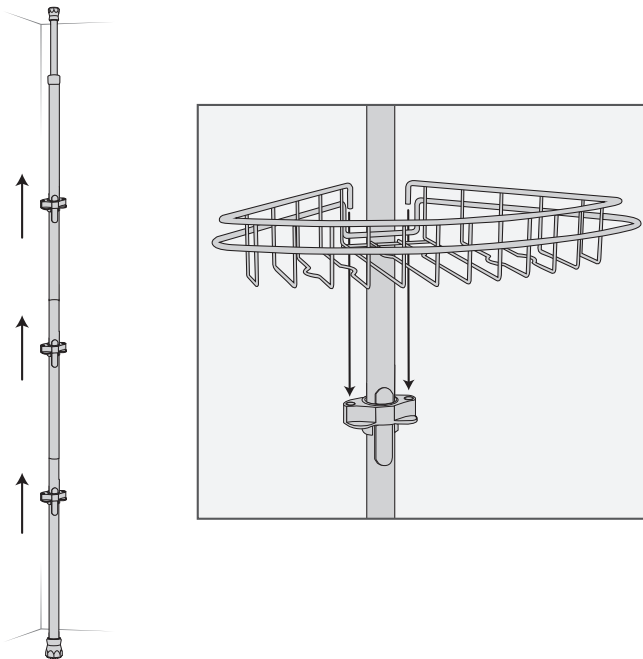
3 Select center rods needed to fit your bath/shower opening.
 Seleccione las varillas centrales necesarias para ajustarse a la abertura de su baño/ducha.
 Sélectionner les tiges centrales nécessaires pour s'adapter à l'ouverture de votre baignoire ou douche.



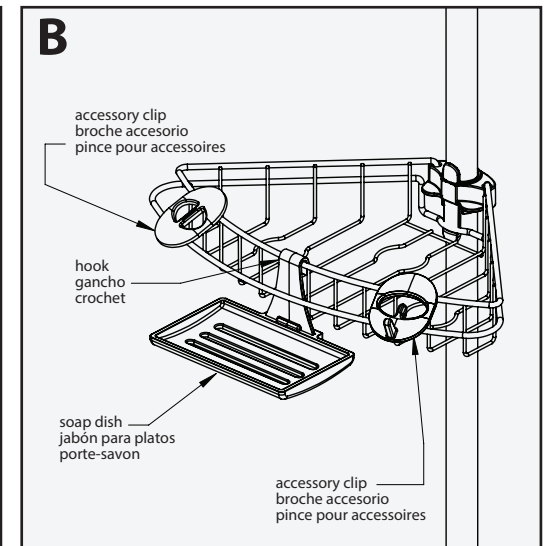
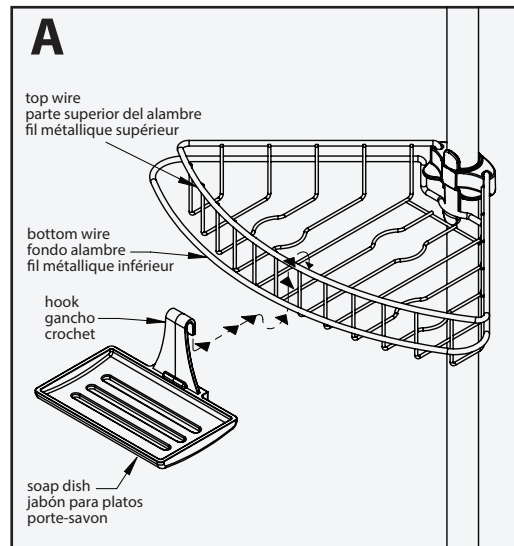
4 Install into bath/shower corner.
 Instálo en la esquina del baño/ducha.
 Installer dans le coin de la baignoire ou de la douche.



5 Set desired basket height by moving collar, then add baskets.
 Ajuste la cesta a la altura deseada moviendo el collar, a continuación, añadir cestas.
 Régler la hauteur des paniers en déplaçant la bague, puis ajouter des paniers.



5a Soap dish installation
 Instalación del jabón para platos
 Assemblage du porte-savon



Place hook under & behind the bottom wire to hook over the top wire rim of the basket.
 Coloque el gancho por debajo y por atrás del fondo de alambre para engancharlo por la parte superior del borde de alambre de la canastilla.
 Mettre le crochet en dessous et derrière le fil métallique inférieur pour l'accrocher par-dessus le fil métallique supérieur au bord du panier.